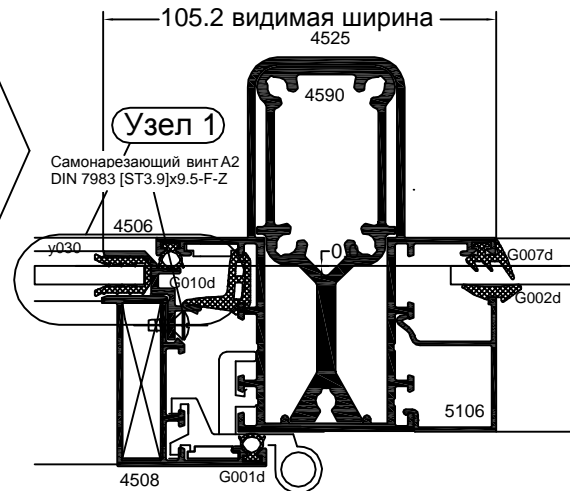




"холодное" остекление (балконов)
профили системного Каталога
AGS50 Заполнение: стекло 4-6 мм

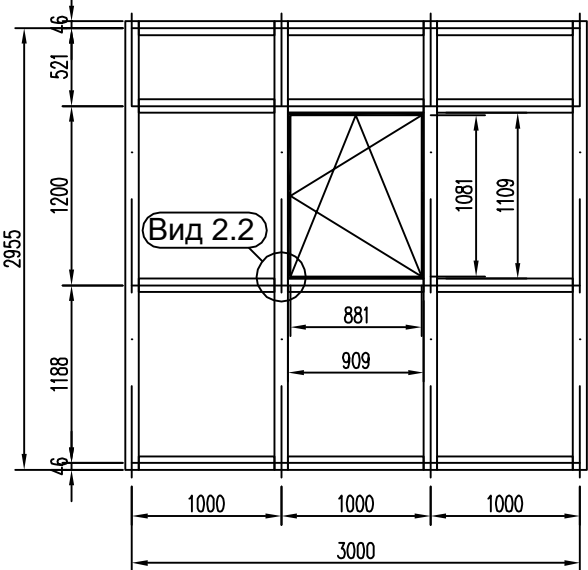
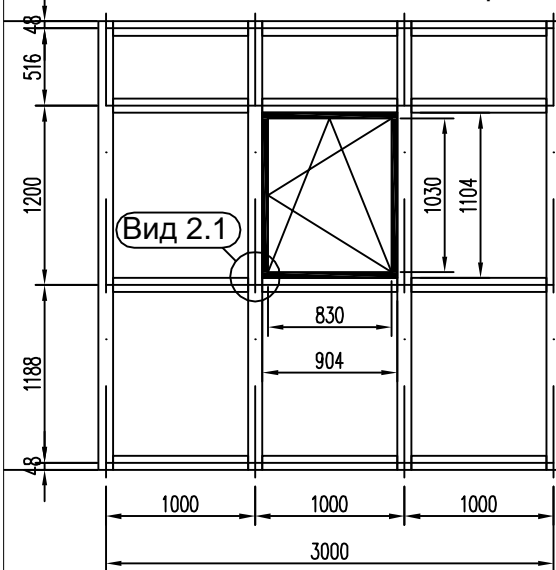
"холодное" остекление
(балконов) новые профили под
систему AGS50 Заполнение:
стекло 4-6 мм прямой фасад



Изменение масс-инерционных характеристик сечения (в скобках - вклад внутреннего усилителя)

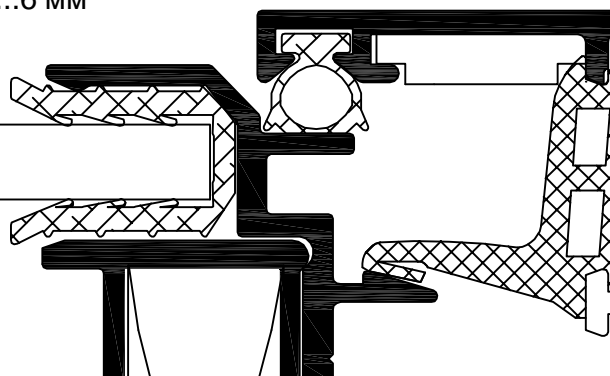
$M = 3.66$ кг/пог.м, I_x стойки = 75.02 см⁴ → $M = 2.838 (+1.923)$ кг/пог.м, I_x стойки = $74.49 (+65.15)$ см⁴

Видимое изменение светового проема



Узел 1

стекло 4... 5.0 ...6 мм



Вид 2.1

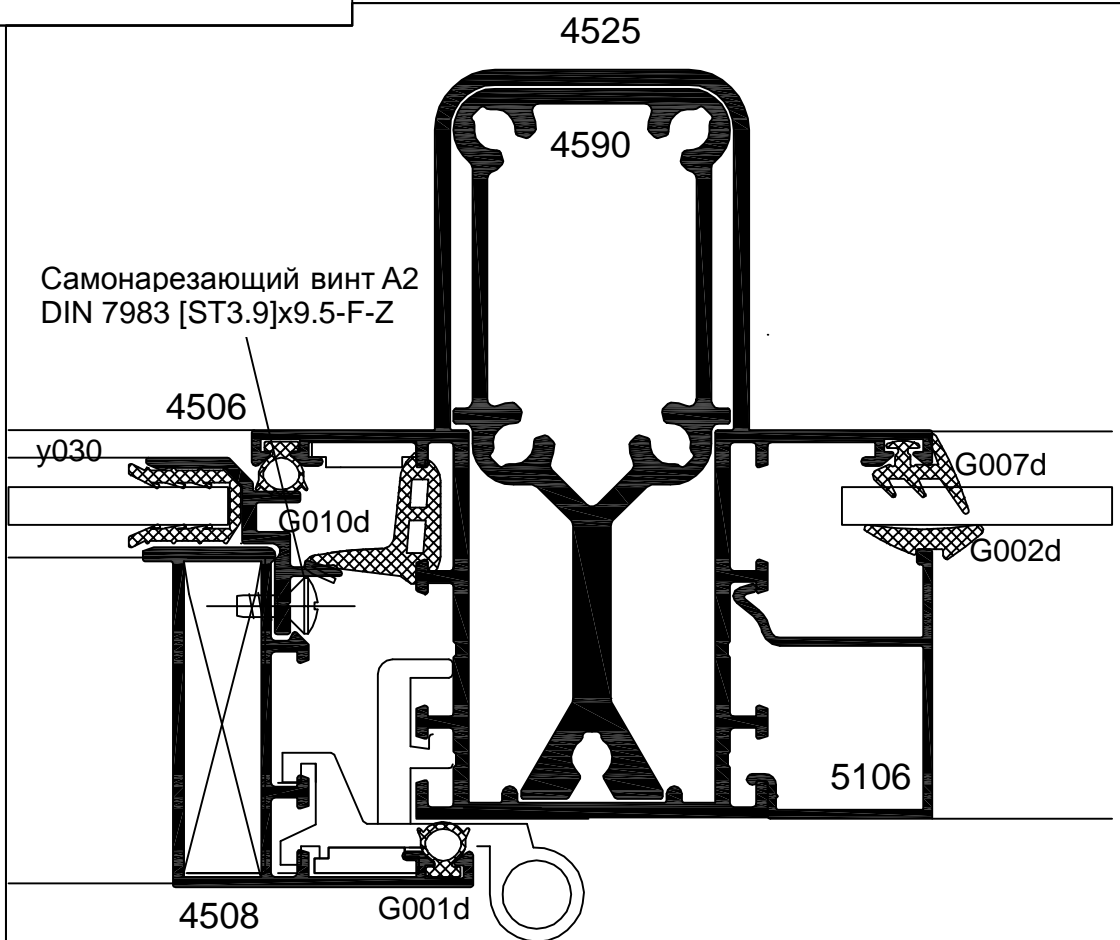
96.0

36.9

Вид 2.2

91.0

14.1



Профили открывающегося элемента

Створка	4508														
	<table border="1"> <tr><td>ix=</td><td>6.514dm⁴</td></tr> <tr><td>Wx=</td><td>2.469dm³</td></tr> <tr><td>ly=</td><td>2.821dm⁴</td></tr> <tr><td>Wy=</td><td>0.998dm³</td></tr> <tr><td>ix=</td><td>1.640dm</td></tr> <tr><td>iy=</td><td>1.079dm</td></tr> <tr><td>M =</td><td>0.654kg/m</td></tr> </table>	ix=	6.514dm ⁴	Wx=	2.469dm ³	ly=	2.821dm ⁴	Wy=	0.998dm ³	ix=	1.640dm	iy=	1.079dm	M =	0.654kg/m
ix=	6.514dm ⁴														
Wx=	2.469dm ³														
ly=	2.821dm ⁴														
Wy=	0.998dm ³														
ix=	1.640dm														
iy=	1.079dm														
M =	0.654kg/m														
Штапик	4506														
	<table border="1"> <tr><td>ix=</td><td>0.394dm⁴</td></tr> <tr><td>Wx=</td><td>0.283dm³</td></tr> <tr><td>ly=</td><td>0.254dm⁴</td></tr> <tr><td>Wy=</td><td>0.169dm³</td></tr> <tr><td>ix=</td><td>0.688dm</td></tr> <tr><td>iy=</td><td>0.552dm</td></tr> <tr><td>M =</td><td>0.225kg/m</td></tr> </table>	ix=	0.394dm ⁴	Wx=	0.283dm ³	ly=	0.254dm ⁴	Wy=	0.169dm ³	ix=	0.688dm	iy=	0.552dm	M =	0.225kg/m
ix=	0.394dm ⁴														
Wx=	0.283dm ³														
ly=	0.254dm ⁴														
Wy=	0.169dm ³														
ix=	0.688dm														
iy=	0.552dm														
M =	0.225kg/m														

Несущий профиль

	<table border="1"> <tr><td>ix=</td><td>74.486dm⁴</td></tr> <tr><td>Wx=</td><td>13.811dm³</td></tr> <tr><td>ly=</td><td>31.586dm⁴</td></tr> <tr><td>Wy=</td><td>6.942dm³</td></tr> <tr><td>ix=</td><td>3.210dm</td></tr> <tr><td>iy=</td><td>2.090dm</td></tr> <tr><td>M=</td><td>1.959kg/m</td></tr> </table>	ix=	74.486dm ⁴	Wx=	13.811dm ³	ly=	31.586dm ⁴	Wy=	6.942dm ³	ix=	3.210dm	iy=	2.090dm	M=	1.959kg/m
ix=	74.486dm ⁴														
Wx=	13.811dm ³														
ly=	31.586dm ⁴														
Wy=	6.942dm ³														
ix=	3.210dm														
iy=	2.090dm														
M=	1.959kg/m														
Импост	4525														
Внутренний усилитель	4590														
	<table border="1"> <tr><td>ix=</td><td>65.152dm⁴</td></tr> <tr><td>Wx=</td><td>13.280dm³</td></tr> <tr><td>ly=</td><td>7.644dm⁴</td></tr> <tr><td>Wy=</td><td>4.132dm³</td></tr> <tr><td>ix=</td><td>3.025dm</td></tr> <tr><td>iy=</td><td>1.036dm</td></tr> <tr><td>M =</td><td>1.930kg/m</td></tr> </table>	ix=	65.152dm ⁴	Wx=	13.280dm ³	ly=	7.644dm ⁴	Wy=	4.132dm ³	ix=	3.025dm	iy=	1.036dm	M =	1.930kg/m
ix=	65.152dm ⁴														
Wx=	13.280dm ³														
ly=	7.644dm ⁴														
Wy=	4.132dm ³														
ix=	3.025dm														
iy=	1.036dm														
M =	1.930kg/m														
Внутренний усилитель	4590														

Резиновые уплотнители

Уплотнитель штапика	y030
Уплотнитель притвора	G010d
Уплотнитель створки	G001d
Уплотнитель	G007d
Уплотнитель штапика	G002d

Профили системы AGS50

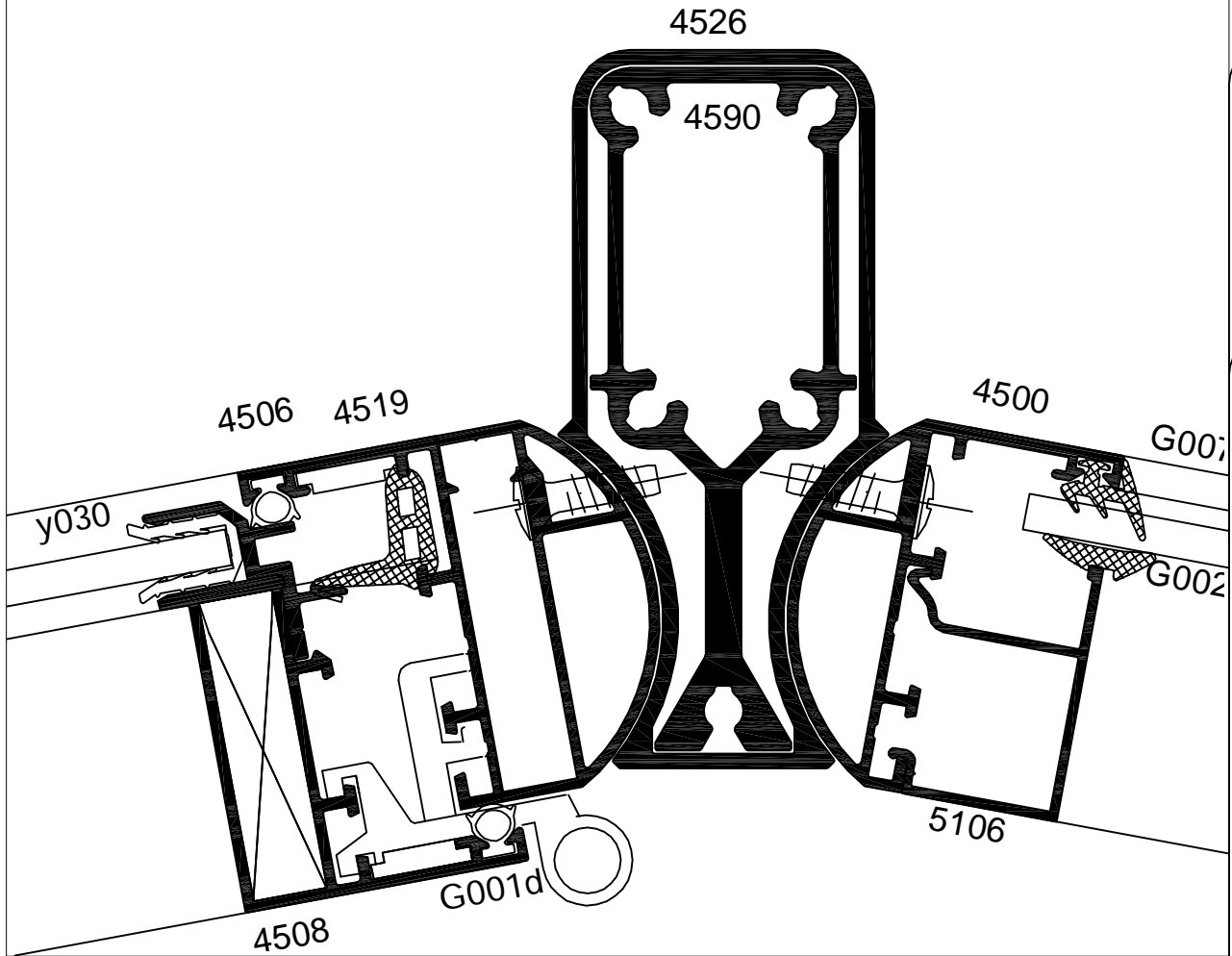
Штапик	5106
--------	------

Комплектующие

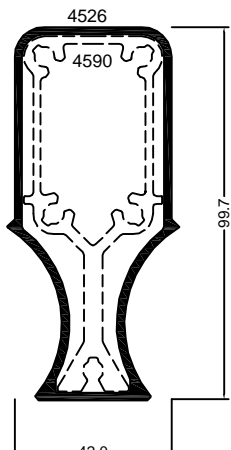
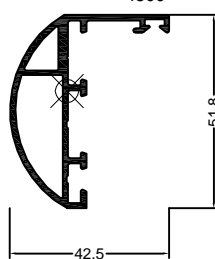
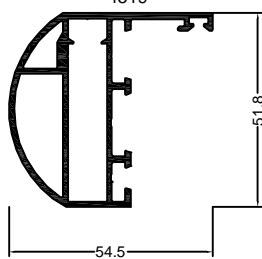
Самонарезающий винт A2 DIN 7983 [ST3.9]x9.5-F-Z (крепить с шагом 250мм)	Фиксатор NT32
Сухарь NT40	Защелка угловая NT47



"холодное" остекление (балконов) новые профили под систему AGS50
 Заполнение: стекло 4-6 мм, сегментированный фасад по дуге



Несущий профиль	Профили шарнирных элементов
-----------------	-----------------------------

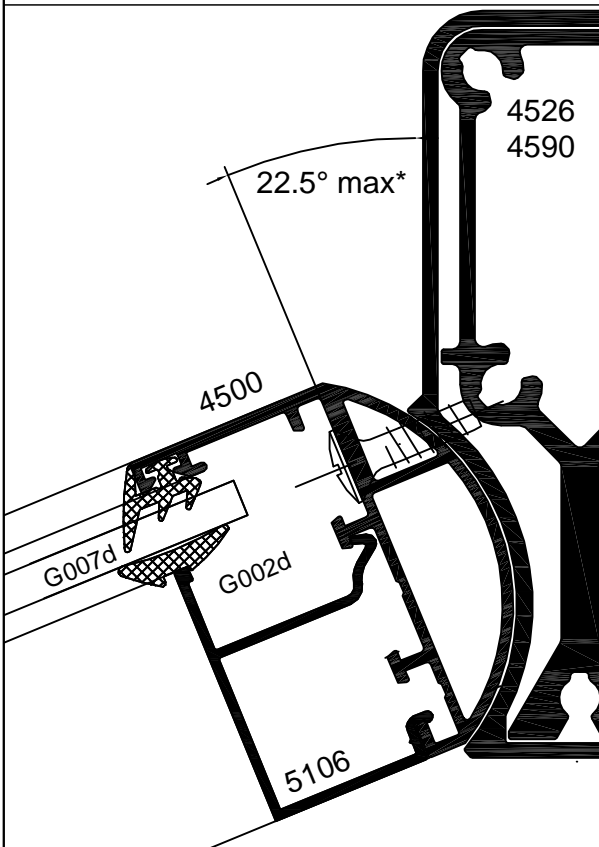
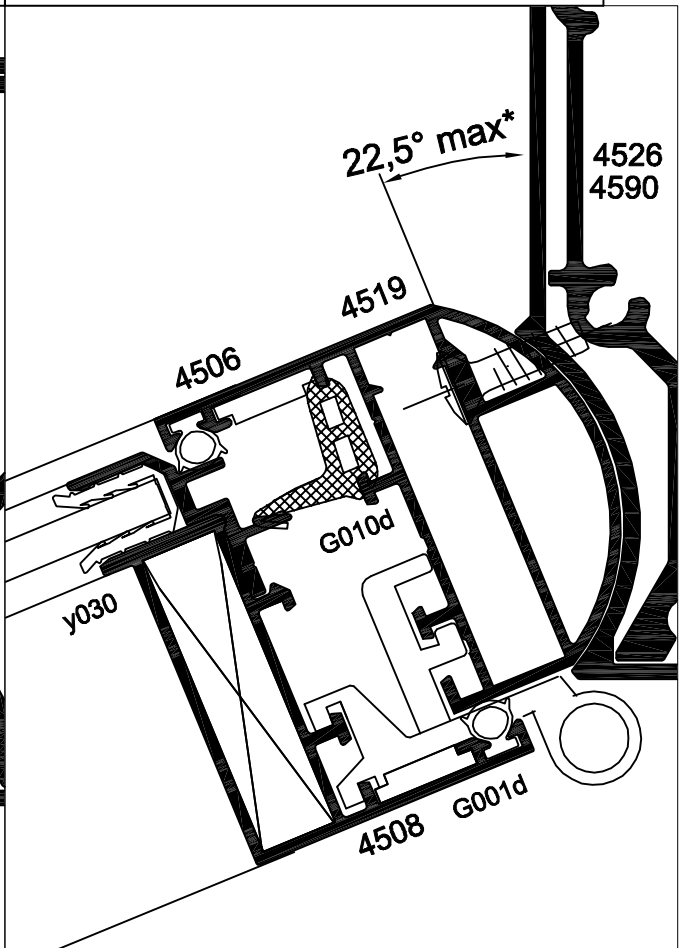
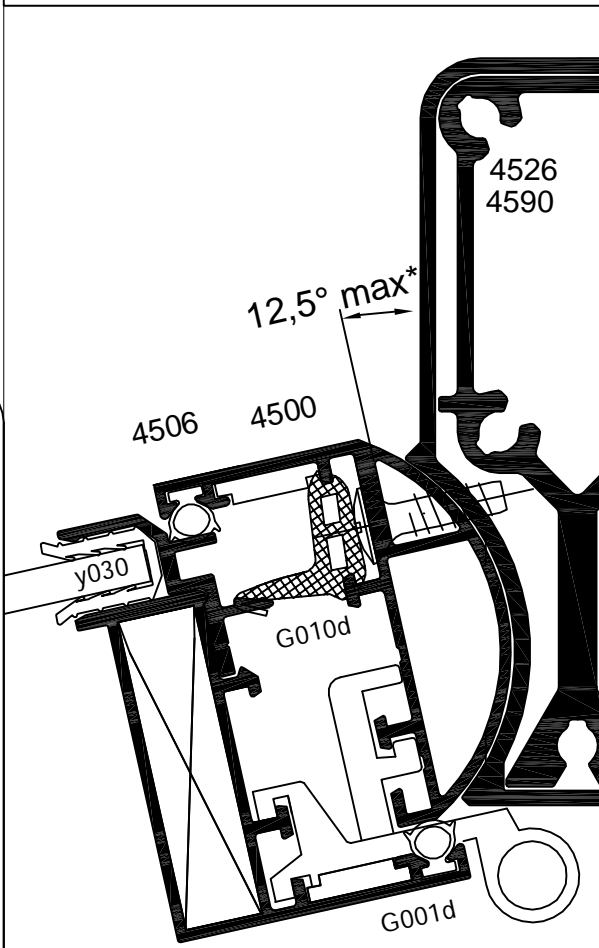
	Импост 4526	Рама 4500	Рама 4519																																										
	Внутренний усилитель 4590																																												
<table border="1" style="font-size: small;"> <tr><td>ix=</td><td>65.152cm⁴</td></tr> <tr><td>Wx=</td><td>13.280cm³</td></tr> <tr><td>Iy=</td><td>7.644cm⁴</td></tr> <tr><td>Wy=</td><td>4.132cm³</td></tr> <tr><td>ix=</td><td>3.025cm</td></tr> <tr><td>Iy=</td><td>1.036cm</td></tr> <tr><td>M =</td><td>1.923kg/m</td></tr> </table>	ix=	65.152cm ⁴	Wx=	13.280cm ³	Iy=	7.644cm ⁴	Wy=	4.132cm ³	ix=	3.025cm	Iy=	1.036cm	M =	1.923kg/m		<table border="1" style="font-size: small;"> <tr><td>ix=</td><td>7.644cm⁴</td></tr> <tr><td>Wx=</td><td>2.436cm³</td></tr> <tr><td>Iy=</td><td>2.670cm⁴</td></tr> <tr><td>Wy=</td><td>0.979cm³</td></tr> <tr><td>ix=</td><td>1.679cm</td></tr> <tr><td>Iy=</td><td>0.992cm</td></tr> <tr><td>M =</td><td>0.732kg/m</td></tr> </table>	ix=	7.644cm ⁴	Wx=	2.436cm ³	Iy=	2.670cm ⁴	Wy=	0.979cm ³	ix=	1.679cm	Iy=	0.992cm	M =	0.732kg/m	<table border="1" style="font-size: small;"> <tr><td>ix=</td><td>11.255cm⁴</td></tr> <tr><td>Wx=</td><td>3.761cm³</td></tr> <tr><td>Iy=</td><td>6.159cm⁴</td></tr> <tr><td>Wy=</td><td>1.831cm³</td></tr> <tr><td>ix=</td><td>1.741cm</td></tr> <tr><td>Iy=</td><td>1.288cm</td></tr> <tr><td>M =</td><td>1.006kg/m</td></tr> </table>	ix=	11.255cm ⁴	Wx=	3.761cm ³	Iy=	6.159cm ⁴	Wy=	1.831cm ³	ix=	1.741cm	Iy=	1.288cm	M =	1.006kg/m
ix=	65.152cm ⁴																																												
Wx=	13.280cm ³																																												
Iy=	7.644cm ⁴																																												
Wy=	4.132cm ³																																												
ix=	3.025cm																																												
Iy=	1.036cm																																												
M =	1.923kg/m																																												
ix=	7.644cm ⁴																																												
Wx=	2.436cm ³																																												
Iy=	2.670cm ⁴																																												
Wy=	0.979cm ³																																												
ix=	1.679cm																																												
Iy=	0.992cm																																												
M =	0.732kg/m																																												
ix=	11.255cm ⁴																																												
Wx=	3.761cm ³																																												
Iy=	6.159cm ⁴																																												
Wy=	1.831cm ³																																												
ix=	1.741cm																																												
Iy=	1.288cm																																												
M =	1.006kg/m																																												

Резиновые уплотнители		Комплектующие	
Уплотнитель штапика	y030	 Самонарезающий винт A2 DIN 7983 ST5.5x16-F-Z (шаг установки 250мм)  Самонарезающий винт A2 DIN 7983 [ST3.9]x9.5-F-Z (крепить с шагом 250мм)	 Фиксатор NT32  Сухарь NT40  Защелка угловая NT47
Уплотнитель притвора	G010d		
Уплотнитель створки	G001d		
Уплотнитель	G007d		
Уплотнитель штапика	G002d		
Профили системы AGS50			
Штапик	5106		



Использование профиля 4500

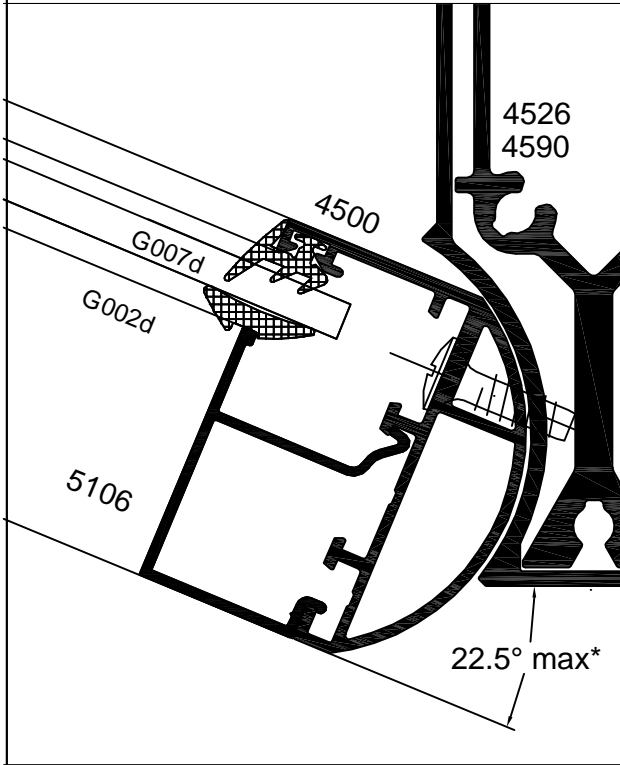
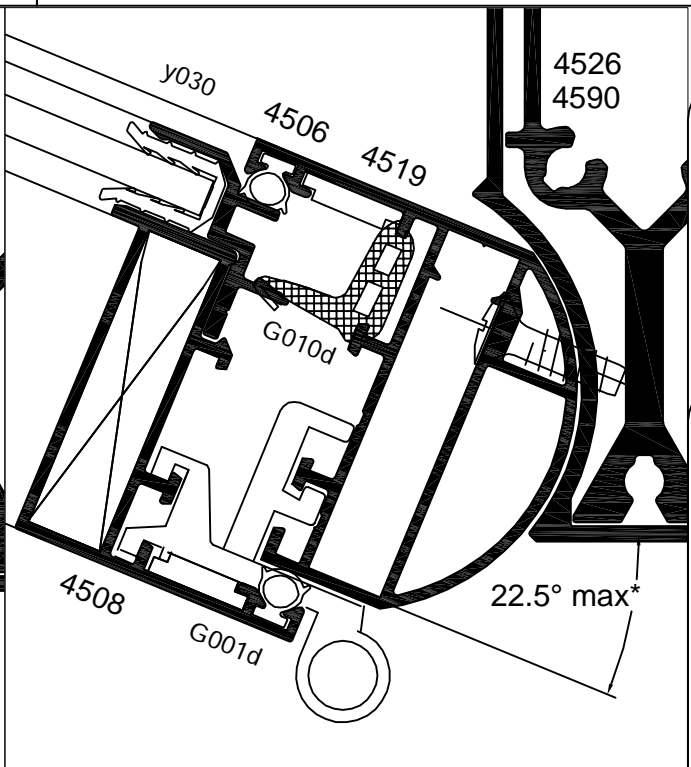
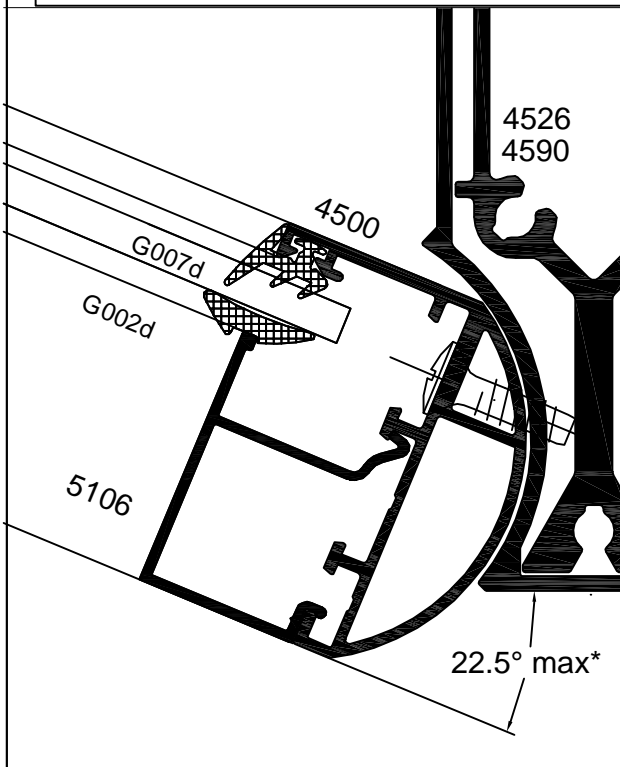
Использование профиля 4519





Использование профиля 4500

Использование профиля 4519



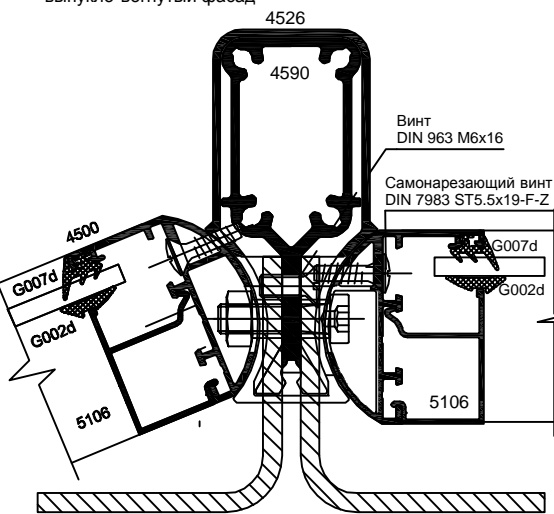
Сегментированное остекление балкона по дуге (сечения)

Система AGS50 балкон

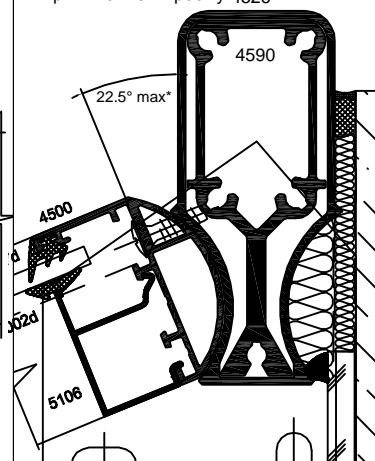


"холодное" остекление (балконов) новые профили под систему AGS50
 Заполнение: стекло 4-6 мм сегментированный фасад, примеры конструктивных решений крепления и примыкания фасада

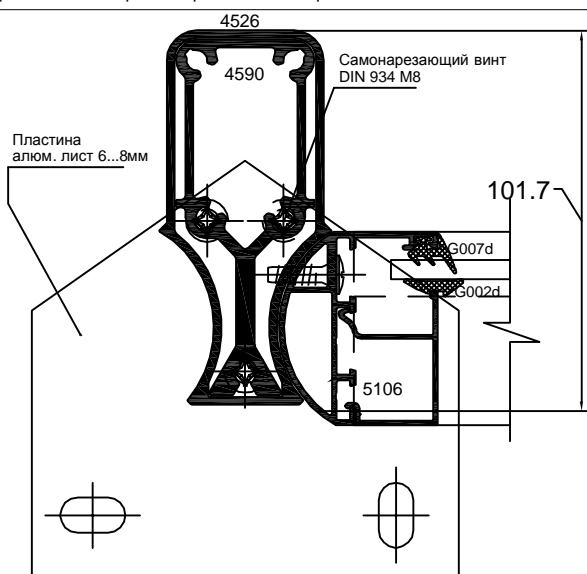
Крепление на охватывающие кронштейны к перекрытию выпукло-вогнутый фасад



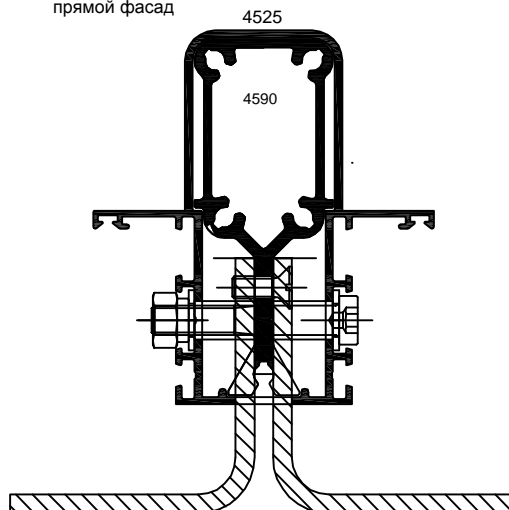
Примыкание к проему 4526



Крепление на скрытые кронштейны в проем



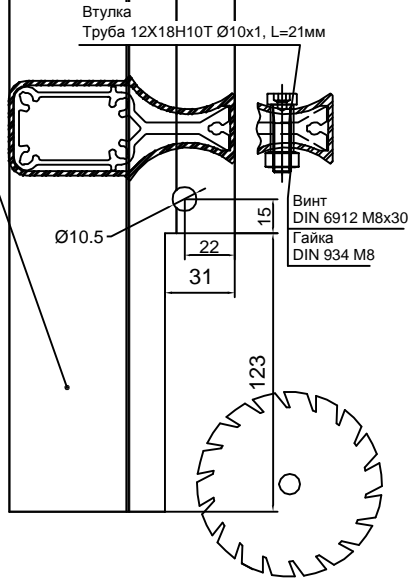
Крепление на охватывающие кронштейны к перекрытию прямой фасад



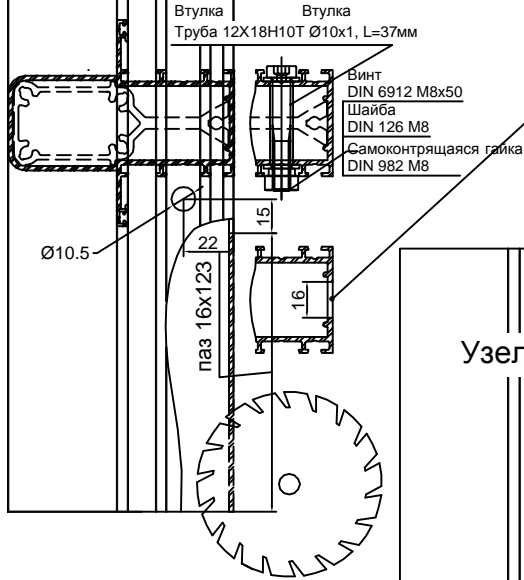


Крепление к перекрытию (обработка профилей)

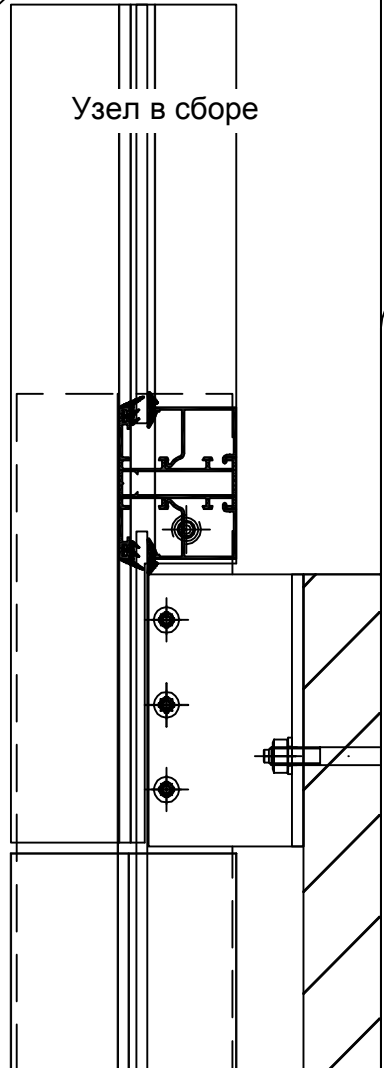
Обработка проф. 4526 (низ)



Обработка проф. 4525 (низ)

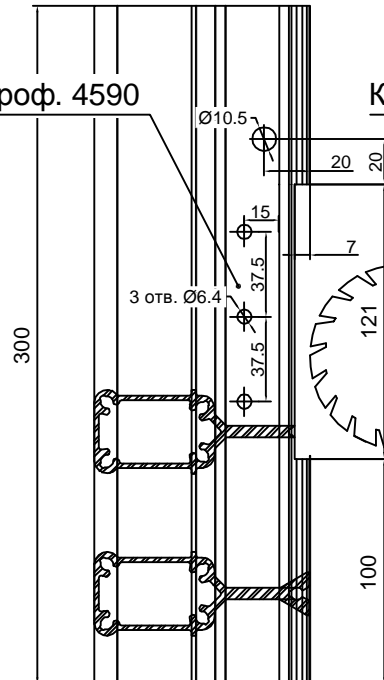
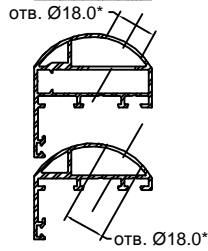


Узел в сборе



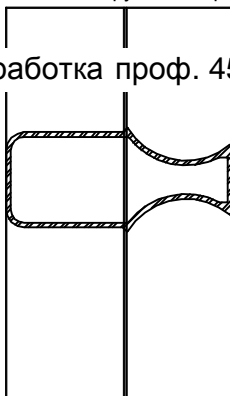
Крепление к перекрытию
обработка профиля

Обработка проф. 4590



* Место для отв. Ø18мм зависит от выбора места узла крепления конструкции к кронштейну

Обработка проф. 4526 (верх)



Обработка проф. 4525 (верх)

